

Modular Cooking
Stängt underskåp med 2 dörrar,
betjänas från 1 sida, GN anpassad, utan
ryggplåt, 800 mm

Produkt # _____

Modell # _____

Namn # _____

SIS # _____

AIA # _____



588648 (MBIRCAH000)

Stängt underskåp med 2
dörrar, betjänas från 1 sida,
GN anpassad, utan
ryggplåt, 800 mm

Kort specifikation

Pos.

800 mm brett underskåp med två dörrar, tillverkad enligt DIN 18860_2 med 70 mm indragen sockel. Tillverkad i en robust ramkonstruktion i 2 mm och 3 mm i 1.4301 (AISI 304). 2 mm arbetsyta i 1.4301 (AISI 304). Släta arbetsytor som är enkla att rengöra. THERMODUL-anlutningssystem ger arbetsytor med minimala skarvar som gör att fett och smuts inte kan tränga ner mellan enheterna. Skåpet med dörr rymmer GN 1/1-kantiner.

IPX5 kapslingsklass.

Installation: Fristående enhet som betjänas från en sida.

Huvudfunktioner

- Servicevänlig, alla viktiga komponenter kan nås från framsidan.
- THERMODUL-anlutningssystemet ger en arbetsyta utan skarvar som inte släpper igenom smuts när enheterna är sammankopplade. Detta underlättar då en enhet behöver avlägsnas vid byte eller service.
- Enheten konstruerad enligt DIN 18860_2 med 70 mm indragen sockel.
- Skåpfack för förvaring av kastruller, grytor, plåtar etc.

Konstruktion

- Hygienic design of the open base cupboard with large round edges.
- 2 mm arbetsyta i 1.4301 (AISI 304).
- IPX5 kapslingsklass
- Plan yt konstruktion för att lätt rengöra ytorna.
- Rundade hörn och kanter underlättar rengöring.
- Lagringsutrymme i botten av enheten för GN 1/1 kantiner.
- Självbärande konstruktion.

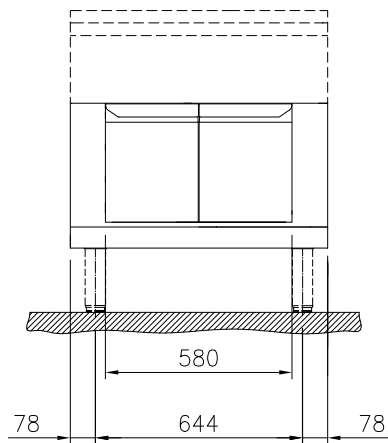
Övriga Tillbehör

- Rostfri frontsockel, 800mm lång, PNC 912634
höjd = 200 mm
- Rostfri sidosockel, höger o PNC 912659
vänster, installation mot vägg,
850mm djup, höjd = 200 mm
- Rostfri sidosockel, höger o PNC 912662
vänster, rygg-mot-rygg, 1700mm
djup, höjd = 200 mm
- Rostfri sidopanel (12mm), PNC 913003
850x700mm, höger sida, för
enhet med högbakkant
- Rostfri sidopanel (12mm), PNC 913004
850x700mm, vänster sida, för
enhet med högbakkant
- Hylla TL80/85/90 en sida +TL80 PNC 913234
två sidor skåpbredd 580
- Sidoförstärkt panel endast i PNC 913261
kombination med sidohylla, mot
vägginstallationer, höger
- Sidoförstärkt panel endast i PNC 913262
kombination med sidohylla, för
mot vägginstallation, vänster
- Hyllfixering (gejderstege) för PNC 913281
TL80/85/90 betjänas från en
sida, TL 80 betjänas från två
sidor
- AVDELNINGSPANEL PNC 913670
850X700MM ROSTFRITT STÅL
VÄNSTER/HÖGER



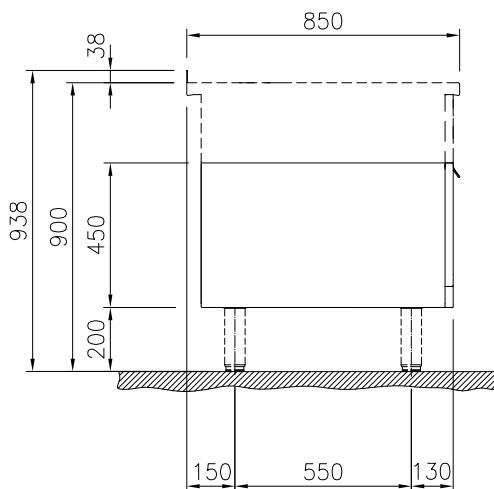
- Rostfri sidopanel 850x700mm, slätsittande, för fristående installation, vänster/höger (skall bara användas vid installation mot något annat) PNC 913686

Front


Viktig information

Ytermått, bredd	
588648 (MB1RCAH000)	800 mm
Ytermått, djup	850 mm
Ytermått, höjd	450 mm
Skåputrymmets invändiga dimensioner (bredd):	580 mm
Skåputrymmets invändiga dimensioner (höjd):	330 mm
Skåputrymmets invändiga dimensioner (djup):	715 mm
Nettovikt:	29 kg

Sida



Topp

